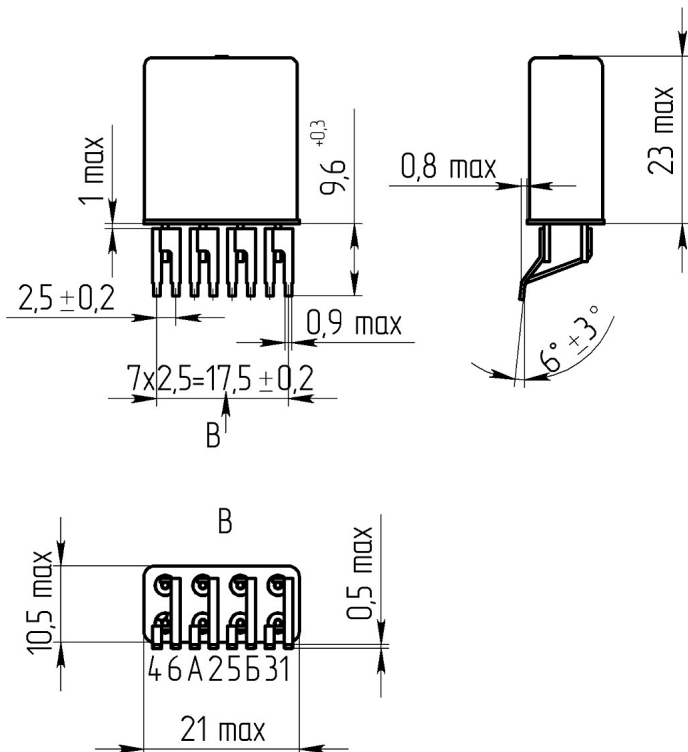


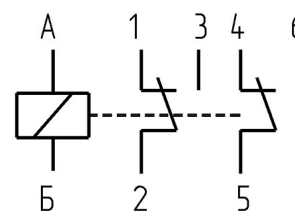
48-1 4.590.215-06 0.450.033

Габаритные и установочные размеры

Внешний вид



Электрическая принципиальная схема



48 -

48
1000

48-1

Степень герм. не более, $\text{м}^3 \cdot \text{Па} \cdot \text{с}^{-1}$

$6,666 \cdot 10^{-6}$

/

99,

20-0,3 / .1

16

$18 \pm 1,8$

$350^{+17,5}_{-52,5}$

30



"

"

48-1 4.590.215-06 0.450.033

, ,

4

, ,

10

, ,

5

,

0,4

, , ,

500

, , ,

200

36

,

-

,

1

,

-

,

200000

,

, °C

-60°C .. +85°C

, g

100

20 g 3000

150 g 9

75 g 4000

от 1,33 · 10⁻⁶ до 304000

,

12

,



48-1 4.590.215-06 0.450.033

ТИП		ИСПОЛНЕНИЕ								
РЭС48		Б	В	ОС	РС4.590.2	06.	05.	со знаком «Δ5»	ЯЛ0.450.033ТУ	ОСТВ4.450.019-91
Слаботочное электромагнитное герметичное реле										
Монтаж: А – печатный Б – навесной 1 – поверхностный										
Климатическое исполнение: В – всеклиматическое УХЛ – не указывается										
Категория качества ОС: ОС – только для реле с кодами катушек от 01 до 06 и от 13 до 17										
Коммутируемый ток, А										
	От 1 до 3	От 5·10 ⁻⁶ до 1	Номинальное напряжение питания обмотки, В							
Код обмотки	01	13	27							
	02	14	12							
	03	15	18							
	04	16	6							
	05	17	100							
	06	-	48							
	07	18	27							
	08	19	60							
	09	20	27							
Дополнительный номер: 00 – для РЭС 48А (не указывается) 01 – для РЭС 48Б 04 – для всеклиматического исполнения РЭС 48А 05 – для всеклиматического исполнения РЭС 48Б-В 06; 08 – для РЭС 48-1 07; 09 – для всеклиматического исполнения РЭС 48-1										
со знаком «Δ5» только для реле со сроком службы 25 лет										
технические условия										
для реле категории качества ОС										